



2011 SCALPEL.
OWNER'S MANUAL SUPPLEMENT.

cannondale

INFORMAZIONI SULLA SICUREZZA

MESSAGGIO IMPORTANTE SUI COMPOSITI

AVVERTENZA

La vostra bici (telaio e componenti) è costruita con materiali compositi conosciuti come “fibra di carbonio”

Tutti gli interessati debbono conoscere una realtà fondamentale: i materiali compositi costruiti con fibre di carbonio sono robusti e leggeri ma, in seguito a cadute o sovraccarichi, non si piegano, si rompono.

A tutela della vostra sicurezza, poiché possedete ed usate la bici, dovete attenervi scrupolosamente ai programmi di manutenzione e controllo di tutti i compositi (telaio, attacco manubrio, forcella, manubrio, canotto sella, ecc.).

Rivolgetevi ad un Rivenditore Cannondale. PRIMA di usare la bici, vi invitiamo espressamente a leggere la PARTE II, Sez. D. “Controlli per la Sicurezza” del vostro Manuale d’Uso Cannondale.

IGNORANDO QUESTO MESSAGGIO POTRESTE RIPORTARE SERIE LESIONI, RIMANERE PARALIZZATI O UCCISI.

RIPARAZIONE DELLA BICI / CAVALLETTI DA LAVORO

Le morse di un cavalletto da lavoro possono generare una forza in grado di danneggiare seriamente il vostro telaio.

NOTA

Non fissare mai la bici su un cavalletto da lavoro bloccandola per il telaio.

Collocatela sul cavalletto, estendete il canotto sella e bloccatela in modo che la morsa afferri bene il canotto sella esteso. Non allungarlo oltre la linea che indica il MINIMUM INSERT (INSERZIONE MINIMA).

Poiché la forza della morsa può danneggiare anche un canotto sella in carbonio, regolate le morse al minimo necessario ad assicurare la bici sul cavalletto.

Prima di stringere, pulire il canotto e proteggerlo con un panno.

Qualora si abbia in dotazione un vecchio canotto non usato, usare quello invece del canotto standard per montare la bici sul cavalletto.

ISPEZIONE & DANNI DERIVANTI DA CADUTE SU TELAI/FORCELLE IN CARBONIO

AVVERTENZA

DOPO UNA CADUTA O UN IMPATTO:

Ispezionare attentamente il telaio alla ricerca di eventuali danni (v. PARTE II, Sez. D. Controlli per la Sicurezza nel vostro Manuale d’Uso Cannondale).

Non usate la bici se sono evidenti segni di danneggiamenti: fibra di carbonio rotta, scheggiata o delaminata.

POSSIBILI INDICAZIONI DI DELAMINAZIONI O DANNEGGIA-MENTI:

- Sensazione strana e inusuale del telaio
- Ammorbidimenti nel carbonio o alterazioni nella forma
- Cigolii o altri rumori inspiegabili
- Incrinature visibili, colorazioni bianche o lattescenti nella sezione della fibra di carbonio

Continuando ad usare un telaio danneggiato ci si espone alla possibilità di rotture del telaio stesso con conseguenti, possibili lesioni o morte del conducente.

DESTINAZIONE D’USO

AVVERTENZA

DOVETE CONOSCERE LA VOSTRA BICI E L’USO PER CUI E’ STATA DESTINATA.

E’ PERICOLOSO USARE UNA BICI IN UN MODO DIVERSO.

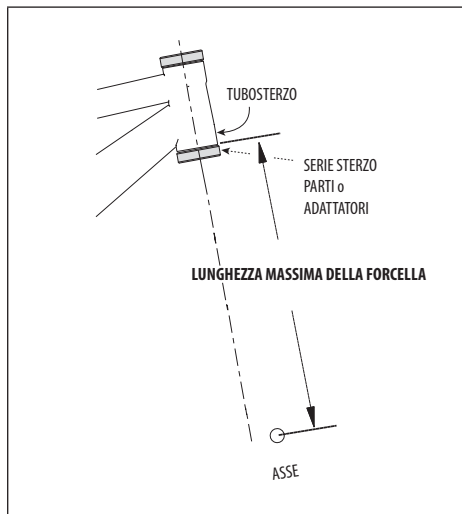
Le condizioni 1 - 5 sono generalizzate ed in continua evoluzione. Consultate il vostro Rivenditore Cannondale.

Per maggiori informazioni sulla Destinazione d’Uso e sulle Condizioni 1-5 leggete il vostro Manuale d’Uso Cannondale.

PER LA VOSTRA BICI ATTENETEVI ALLA “DESTINAZIONE D’USO” INDICATA NELLA SEZIONE GEOMETRIA/SPECIFICHE”DI QUESTO SUPPLEMENTO.

LUNGHEZZA MASSIMA DELLA FORCELLA

La Lunghezza Massima della Forcella è un'importante specifica per l'omologazione del telaio. Quando installate parti o adattatori della serie sterzo, installate o regolate una forcella e scegliete forcelle sostitutive, dovete attenervi alla misura. Nella parte GEOMETRIA /SPECIFICHE di questo manuale è indicata la misura.



COME MISURARE: 1. Installare la serie sterzo e la forcella. 2. Estendere la forcella e misurare la distanza dalla base del tubo sterzo al centro dell'asse della ruota. Non misurare dalla base delle calotte dei cuscinetti della serie sterzo o dagli adattatori. La misurazione DEVE essere presa dalla base del tubo sterzo!!



AVVERTENZA

NON SUPERARE LA LUNGHEZZA MASSIMA DELLA FORCELLA

Il superamento del limite della LUNGHEZZA MASSIMA DELLA FORCELLA può sovraccaricare il telaio provocandone la rottura.

IGNORANDO QUESTO MESSAGGIO POTRESTE PROVOCARVI SERIE LESIONI, RIMANERE PARALIZZATI O UCCISI.

GRANDEZZA DEI PNEUMATICI



AVVERTENZA

PER LA VOSTRA BICI ATTENETEVI ALLA "LARGHEZZA MASSIMA DEGLI PNEUMATICI" INDICATA NELLA SEZIONE GEOMETRIA/SPECIFICHE DI QUESTO SUPPLEMENTO.

Il montaggio di pneumatici di grandezza errata può portare al contatto tra i pneumatici e la forcella o il telaio. In questo caso si può perdere il controllo della bicicletta ed essere sbalzati via a causa dell'arresto di un pneumatico sulla forcella o sul telaio.

Non montare pneumatici sovradimensionati, che sfregano sulla forcella o sul telaio, che danno un gioco insufficiente o che possono sfregare o urtare la forcella o il telaio quando la sospensione è completamente compressa o quando si guida.

Verificare che i pneumatici scelti siano compatibili con la forcella o il telaio della bicicletta. Osservare anche le raccomandazioni del costruttore per la forcella anteriore e gli ammortizzatori posteriori.

Per scegliere i pneumatici per la bicicletta, si tenga presente quanto segue:

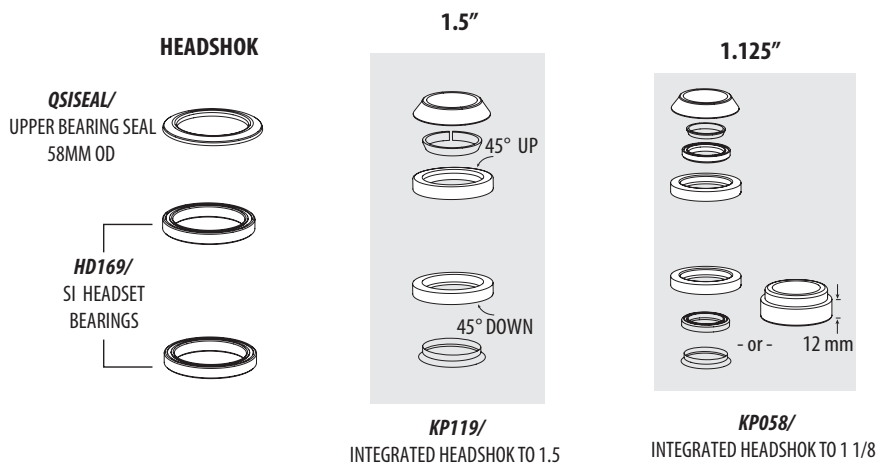
La grandezza misurata di un pneumatico può essere diversa da quella riportata su di esso. Ogni volta che si monta un nuovo pneumatico, ispezionare il gioco tra il pneumatico in rotazione e tutte le parti del telaio. La U.S. Consumer Safety Protection Commission (CPSC) impone uno spazio di almeno 1,6 mm tra la gomma e qualsiasi altra parte del telaio o della forcella. Considerando una certa flessibilità laterale ed un certo disallineamento del cerchio, la tolleranza deve essere maggiore di quella raccomandata dalla CPSC.

CHIEDERE INFORMAZIONI AL RIVENDITORE CANNONDALE SUI PNEUMATICI GIUSTI PER LA BICICLETTA ED I SUOI COMPONENTI PARTICOLARI.

SE SI IGNORA QUESTO AVVISO, IN CASO DI INCIDENTE SI RISCHIA DI RIPORTARE GRAVI LESIONI O RIMANERE PARALIZZATI O UCCISI.

SERIE STERZO INTEGRATE

I seguenti kit di serie sterzo Cannondale possono essere usati:



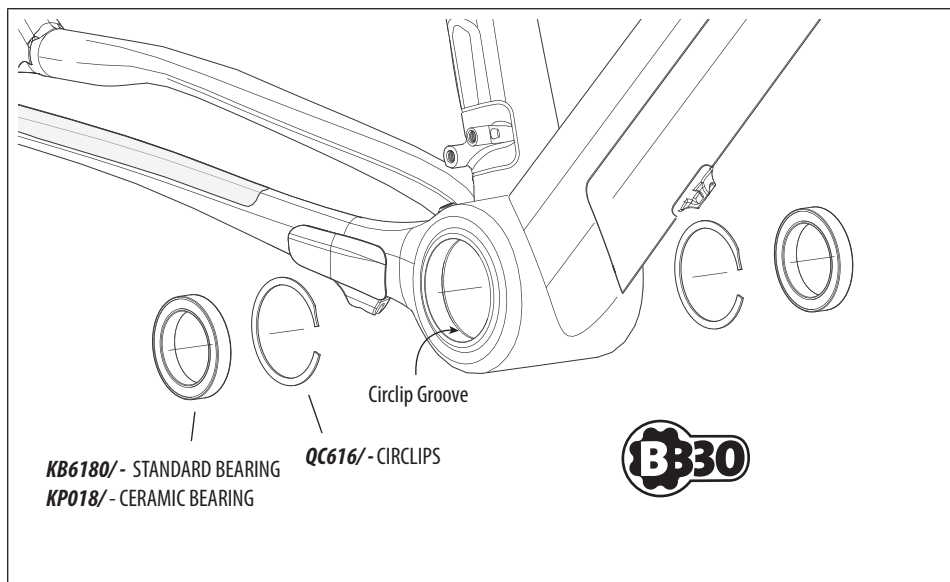
NOTA

Le calotte di sterzo tipo Headshok System Integration Cannondale sono incollate permanentemente al tubo di sterzo. Quando si rimuovono adattatori e/o cuscinetti, prestare particolare attenzione in modo che l'attrezzatura utilizzata NON vada a forzare su una qualsiasi parte della calotte.

Non lavorare o levigare le calotte di sterzo.

MOVIMENTO CENTRALE

La scatola del movimento centrale e' compatibile con lo standard BB30. Consultate <http://www.bb30standard.com>, per maggiori informazioni. L'adattatore per movimento centrale SI permette il montaggio di guarniture standard con filettatura inglese da 73mm di larghezza.



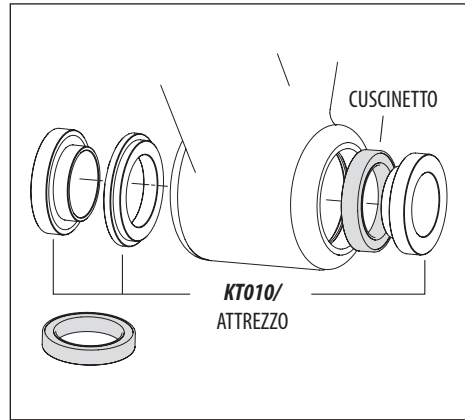
MANUTENZIONE DEI CUSCINETTI

Controllate almeno una volta l'anno le condizioni dei cuscinetti ed ogni qualvolta la guarnitura viene disassemblata o sottoposta a manutenzione.

Dopo aver rimosso la guarnitura, ruotate con delicatezza le piste interne di entrambi i cuscinetti. All'interno della scatola non deve esserci gioco o movimento. Se i cuscinetti sono danneggiati, sostituiteli con dei nuovi.

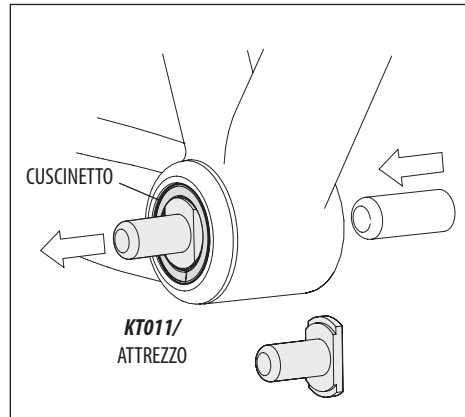
INSTALLAZIONE DEL CUSCINETTO

1. Pulire le superfici interne ed esterne della scatola del movimento centrale.
2. Applicare un po' di grasso per cuscinetti di ottima qualità sulla superficie interna della scatola.
3. Inserire l'estremità quadrata della rondella di ritenzione nella sede e quindi, ruotando in senso orario, spingere la rondella in sede fino al completo posizionamento. Procedere in ugual maniera per l'altra rondella.
4. Con una pressa da seriesterzo e l'utensile Cannondale **KT010/** installare i cuscinetti nella scatola come mostrato. Premere il cuscinetto fino a posizionarlo contro la rondella di ritenzione.
5. Per finire, applicare un leggero strato di grasso per cuscinetti di ottima qualità su entrambi i lati di entrambi i cuscinetti.



RIMOZIONE DEL CUSCINETTO

1. Per togliere i cuscinetti, posizionare l'utensile Cannondale **KT011/** dietro il cuscinetto in modo che i bordi dello strumento appoggino sul cuscinetto.
2. Inserire un driver dal lato opposto. Posizionarlo sulla parte posteriore dell'utensile e battere leggermente per togliere il cuscinetto dalla scatola.

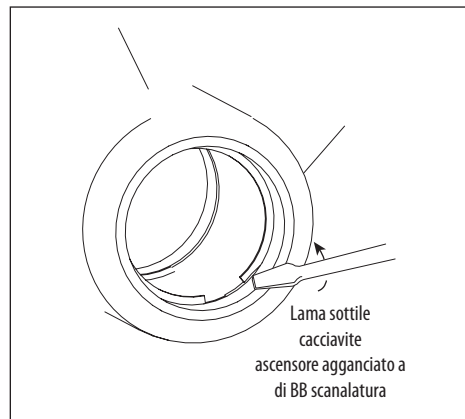


NOTA

Consigliamo di non cambiare troppo frequentemente i cuscinetti se non risultano danneggiati. Rimozioni e reinstallazioni ripetute possono danneggiare l'interno della scatola del movimento centrale.

NON RIVESTIRE, FRESARE O LAVORARE A MACCHINA LA SCATOLA DEL MOVIMENTO CENTRALE PER ALCUN MOTIVO.

Ciò potrebbe danneggiare seriamente il telaio.



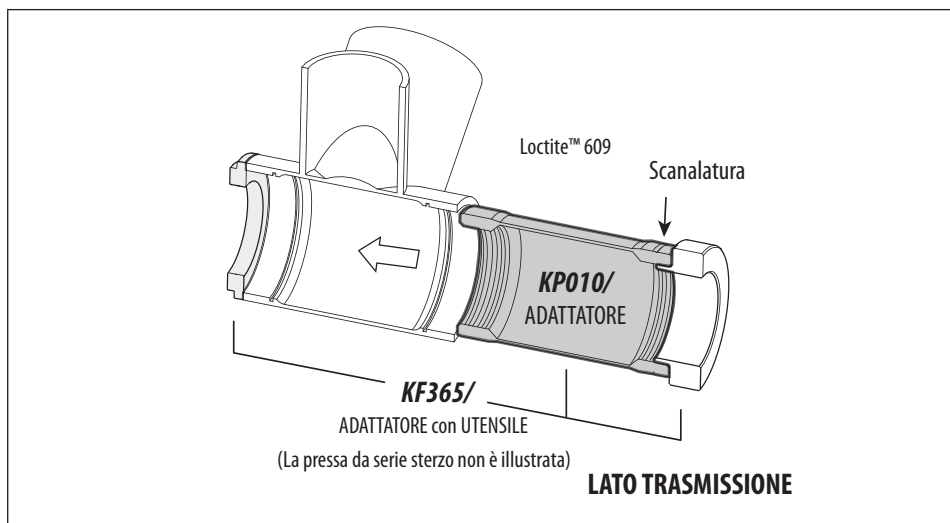
SUGGERIMENTO: Durante la rimozione del cuscinetto non è necessario rimuovere la rondella di ritenzione a meno che non sia danneggiata. Usate un piccolo cacciavite a lama sottile piatta per sollevare l'estremità trattenuta fuori sede e spingere fuori la rondella ruotandola in senso antiorario.

INSTALLAZIONE DELL'ADATTATORE DA 73 mm

La procedura che segue deve essere completata da un meccanico di bici professionale. L'adattatore NON E' una parte di ricambio e funziona unicamente su telai non danneggiati e in buone condizioni.

1. Togliere i cuscinetti del BB30 e le rondelle di ritenzione dalla scatola del movimento centrale.
2. Pulire accuratamente ed asciugare l'interno della scatola del movimento centrale. Rimuovere qualsiasi traccia di grasso o sporco. Usare un panno pulito e che non si sfilacci inumidito con alcol.
3. Applicare la Loctite™ 609 con molta attenzione nelle sedi dei cuscinetti su entrambe le pareti interne della scatola.
4. Pulire la superficie esterna dell'adattatore con un panno inumidito con alcol.
5. The il lato scanato dell'adattatore deve essere posizionato dal lato della guarnitura. Con una pressa da serie sterzo, fare forza sull'ADATTATORE fino ad allineare il lato scanalato con il lato dalla parte della guarnitura della scatola del movimento centrale SI.

Lasciate passare almeno 12 ore per permettere alla Loctite di attaccare prima di installare la guarnitura standard. Attenetevi al Foglio Dati Tecnici della Loctite <http://tds.loctite.com/tds5/docs/609-EN.PDF>



NOTA

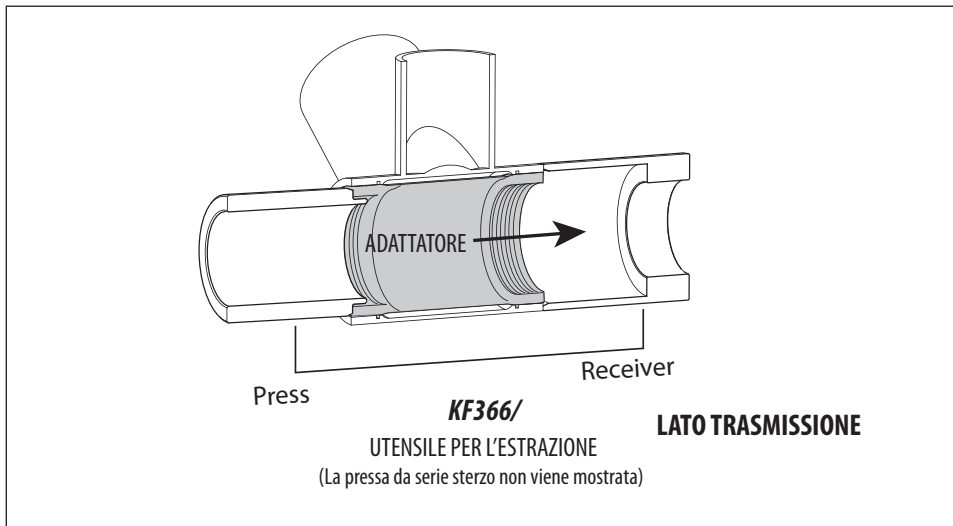
Raccomandiamo caldamente l'uso di un bastoncino per pulire le orecchie durante l'applicazione per evitare fuoriuscite di Loctite. Contatti prolungati con la finitura della bici possono provocare scolorazioni o danneggiamenti. Pulire immediatamente eventuali eccessi che possano intaccare le superfici verniciate.

RIMOZIONE DELL'ADATTATORE DA 73mm (LEGA SOLO FRAME)

La seguente procedura deve essere completata solo da un meccanico professionista. L'adattatore è rimovibile, tuttavia rimozioni e reinstallazioni ripetute potrebbero danneggiare la scatola del movimento centrale SI.

1. La rimozione dell'ADATTATORE PER IL MOVIMENTO CENTRALE SI viene effettuata con l'aiuto dell'utensile KF366/ ed una pressa per cuscinetti da serie sterzo. La figura che segue mostra come debbono essere usate le due parti che compongono l'utensile.
2. Far uscire l'adattatore fuori dalla scatola usando una pressa da serie sterzo.

Dopo aver portato a termine la rimozione, è necessario eliminare ogni residuo di Loctite prima di reinstallare gli anelli di sicurezza SI e i cuscinetti. Usare Loctite 768. Servirsi di uno stuzzicadenti per togliere ogni residuo di adesivo dalle scanalature. Non tagliare, fresare o usare abrasivi per pulire l'interno della scatola del movimento centrale. **Per informazioni ed istruzioni sulla Loctite:** <http://tds.loctite.com/>



NOTA

Usare solo l'utensile per estrazione Cannondale **KF366/** ed una pressa da serie sterzo. Non usare altri utensili.

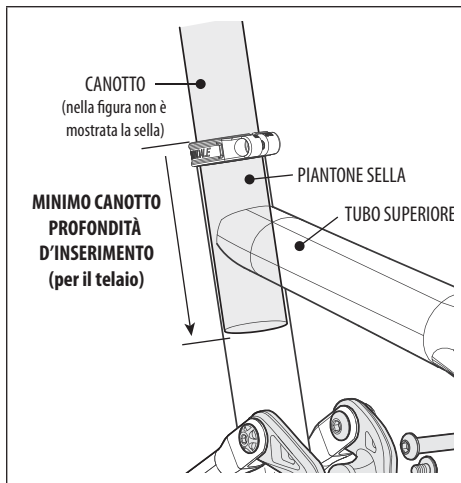
Quando premete assicuratevi che la parte Receiver dell'utensile sia centrata sulla scatola del movimento centrale lato guida.

Raccomandiamo che questa procedura venga effettuata da un Rivenditore Autorizzato Cannondale. I danni imputabili ad una rimozione impropria non rientrano nella garanzia.

CANNOTTO SELLA

PROFONDITA' MINIMA DI INSERIZIONE DEL CANNOTTO SELLA

Il canotto deve essere inserito per un minimo di 100 mm.



⚠ AVVERTENZA

ASSICURARSI CHE ALMENO 100mm DEL CANNOTTO SELLA SIANO SEMPRE INSERITI NEL TELAIO. Un posizionamento non corretto del canotto sella può sottoporre a stress la giunzione tra il canotto ed il tubo orizzontale, provocando la rottura del telaio.

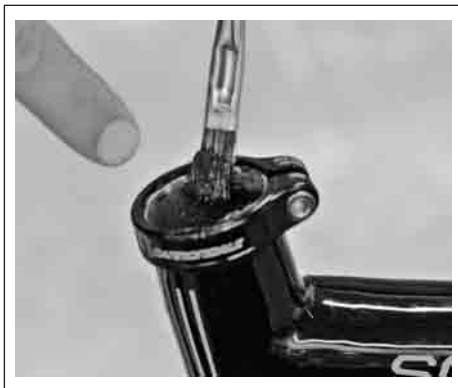
Misurate 100mm dalla base del canotto sella. Fate un segno con un pennarello indelebile. Quando regolate l'altezza del canotto nel tubo sella, fate in modo che il segno tracciato con il pennarello non sia mai al di sopra dell'estremità superiore del tubo sella.

DOVETE ANCHE ESSERE A CONOSCENZA CHE i cannotti sella sono sempre segnati all'origine dall'azienda produttrice con una linea di "MINIMUM INSERT". Non considerate questa lineetta come indicazione corretta della PROFONDITA' MINIMA DI INSERIZIONE DEL CANNOTTO SELLA.

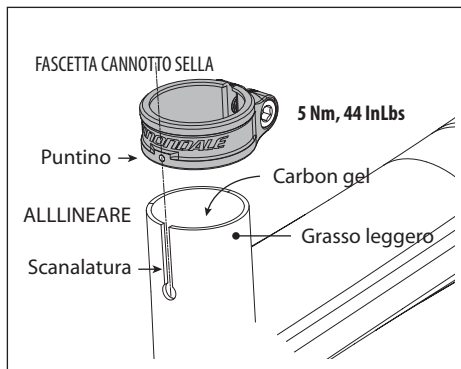
IGNORANDO QUESTO MESSAGGIO POTRESTE RIPORTARE SERIE LESIONI, RIMANERE PARALIZZATI O UCCISI.

Installazione

1. Pulire sempre l'interno del tubo sella con un panno pulito e asciutto.
2. Applicare una generosa quantità di carbon gel all'interno del tubo sella pulito e sul canotto sella. Distribuirlo con uno spazzolino di nylon.



3. Applicare una piccola quantità di grasso per bici nella zona sotto la fascetta del tubo sella. Reinstallare la fascetta del canotto sella. **Assicurarsi che il puntino della fascetta sia allineato con la scanalatura del tubo sella.**



4. Inserire il canotto sella, posizionare la sella all'altezza desiderata e stringere il bullone della fascetta a 5 Nm.

NOTA

MAI USARE SOLVENTI O DETERGENTI SPRAY.

NON USARE IL GRASSO MA SOLO CARBON GEL. La quantità che trovate nel kit **KF115/** è sufficiente per due o tre applicazioni.

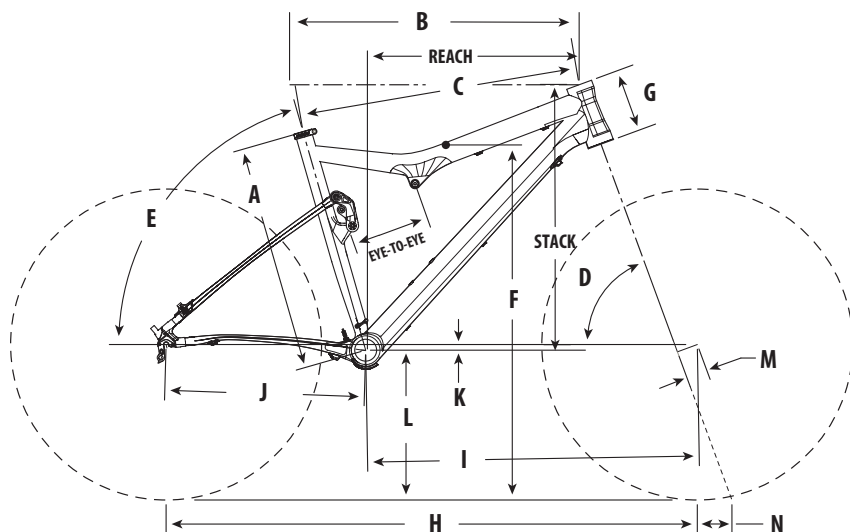
MAI FORZARE IL CANNOTTO SELLA NEL TELAIO.

UTILIZZARE SEMPRE UNA CHIAVE DINAMOMETRICA.

SUGGERIMENTO: Quando stringete la fascetta del canotto sella, controllate anche quanto dovete stringere la sella al canotto.

SUGGERIMENTO: E' buona abitudine rimuovere periodicamente il bullone dalla fascetta, pulirne e lubrificarne leggermente le filettature.

GEOMETRIA /SPECIFICHE



GEOMETRIA		SMALL	MEDIUM	LARGE	EXTRA LARGE
A	Lunghezza tubo verticale(cm/pollici)	40,5/15,9	43,5/17,1	48,2/19,0	53,2/20,9
B	Lunghezza tubo orizzontale virtuale(cm/pollici)	55,5/21,9	58,5/23,0	61,5/24,2	64,0/25,2
C	Lunghezza tubo orizzontale reale(cm/pollici)	53,4/21,0	56,2/22,1	59,5/23,4	62,7/24,7
D	Inclinazione tubo sterzo	69,3	69,6	69,8	70,0
E	Inclinazione tubo verticale	74,0	★	★	★
F	Standover(cm/pollici)	75,9/29,9	75,7/29,8	75,4/29,7	75,4/29,7
G	Lunghezza tubo sterzo(cm/pollici)	13,4/5,3	★	★	★
H	Passo totale(cm/pollici)	107,4/42,3	110,0/43,3	112,8/44,4	115,1/45,3
I	Passo anteriore(cm/pollici)	65,0/25,6	67,7/26,6	70,4/27,7	72,7/28,6
J	Lunghezza carro posteriore(cm/pollici)	42,4/16,7	★	★	★
K	Bb drop(cm/pollici)	1,2/0,5	★	★	★
L	Altezza movimento centrale(cm/pollici)	31,8/12,5	★	★	★
M	rake(cm/pollici)	4,5/1,8	★	★	★
N	trail(cm/pollici)	7,7/3,0	7,5/2,9	7,4/2,9	7,2/2,8
	Stack(cm/pollici)	561,5/22,1	562,8/22,2	563,7/22,2	564,6/22,2
	Reach(cm/pollici)	394,0/15,5	423,6/16,7	453,4/17,8	478,1/18,8

Si prega di considerare che le specifiche e le informazioni contenute nel presente manuale sono soggette a modifiche ai fini del miglioramento del prodotto. Per informazioni attuali sul prodotto consultate http://www.cannondale.com/tech_center/.

SPECIFICHE

Corsa posteriore	80 mm
Usò previsto	condizione3, xc racing
Larghezza massima dello pneumatico	2.3 in
Lunghezza massima della forcella	500 mm
Inserimento del canotto minimo	100 mm
Materiale del telaio	Carbonio, composito
Diametro del canotto	31.6 mm
Deragliatore anteriore	Montaggio diretto Tipo S3 (SRAM) o E-Type senza piastra BB (SHIMANO)
Testata del tubo	Headshok integrato
Linea catena	50 mm
Larghezza movimento centrale	73 mm
Battuta mozzo posteriore	135 mm
Freno posteriore	Standard postmount 140mm

AMMORTIZZATORE POSTERIORE

Interasse	165 mm, (6,5 pollici)
Corsa	38 mm, (1,5 pollici)
Sag consigliato	20-25%, 7 - 9 mm
Larghezza della boccola dell'ammortizzatore	21,8 mm (lato bielletta), 25,2 mm (lato del telaio)
Diam. del foro del bullone dell'ammortizzatore	80 mm
Lunghezza del bullone dell'ammortizzatore	30 mm (lato bielletta), 35 mm (lato del telaio)

COPIE DI SERRAGGIO

Controllare la coppia di serraggio di tutta la bulloneria (bulloni, viti, dadi) sulla bicicletta è molto importante per la sicurezza. Controllare la coppia di serraggio di tutta la bulloneria è anche importante per la durata e per le prestazioni della bicicletta. Consigliamo di chiedere al rivenditore di serrare tutti i dispositivi di fissaggio in base all'esatta coppia e usando una chiave dinamometrica.

DESCRIPTION	Nm	In Lbs	Loctite™
Collarino reggisella	5,0	44,0	NLGI-2 (grasso)
Bulloni di montaggio dell'ammortizzatore	12,0	106	242 (blu)
Perni bielletta	5,0	44,0	242 (blu)
Viti fissaggio ammortizzatore	5,0	44,0	242 (blu)
Vite fissaggio piastrina guida cavi (max.)	3,0	27	242 (blu)
Viti fissaggio deragliatore anteriore	5 - 7	44 - 60	242 (blu)
Viti fissaggio forcellino posteriore sostituibile	1,1	9,7	242 (blu)
Viti fissaggio pinza freno posteriore postmount(max)	10,0	88	

Se decidete di controllare da soli il serraggio di tutta la bulloneria, usate sempre una buona chiave dinamometrica!

AMMORTIZZATORE POSTERIORE



REGOLAZIONE

1. Regolare la pressione dell'aria in base al proprio peso corporeo. Seguire le istruzioni del produttore dell'ammortizzatore per quanto riguarda la pressurizzazione dell'ammortizzatore.
2. Far scorrere l'O-Ring contro il parapolvere dell'ammortizzatore.
3. Sedere sulla bicicletta in una normale posizione di guida, con le mani sul manubrio e i piedi sui pedali, in modo che il peso comprima l'ammortizzatore posteriore.
4. Misurare il SAG (affondamento iniziale). Regolate la pressione dell'aria per ottenere il corretto valore di SAG

Aggiungete aria per diminuire il SAG

Togliete aria per aumentare il SAG

SAG CONSIGLIATO 20-25%
7 - 10 mm

WARNING

INSTALLARE SOLAMENTE AMMORTIZZATORI E FORCELLE COMPATIBILI CON LA TUA BICICLETTA. NON MODIFICARE LA TUA BICI IN NESSUN MODO PER MONTARE UN COMPONENTE NON COMPATIBILE. FAI INSTALLARE FORCELLA ED AMMORTIZZATORE DA UN MECCANICO QUALIFICATO.

- Utilizzare la bicicletta con un ammortizzatore non idoneo può procurarti seri Danni. Assicurati che la corsa alla ruota, l'interasse e la corsa dell'ammortizzatore che hai scelto siano conformi a quanto specificato nella tabella "SPECIFICHE" elencate in questo manuale
- Quando devi scegliere un ammortizzatore diverso per la tua bici, assicurati che sia compatibile con il design del telaio e con il tuo stile di guida.

**** Turn off any platform mode on the shock to measure sag ****

FORCELLINO DEL CAMBIO

SOSTITUZIONE

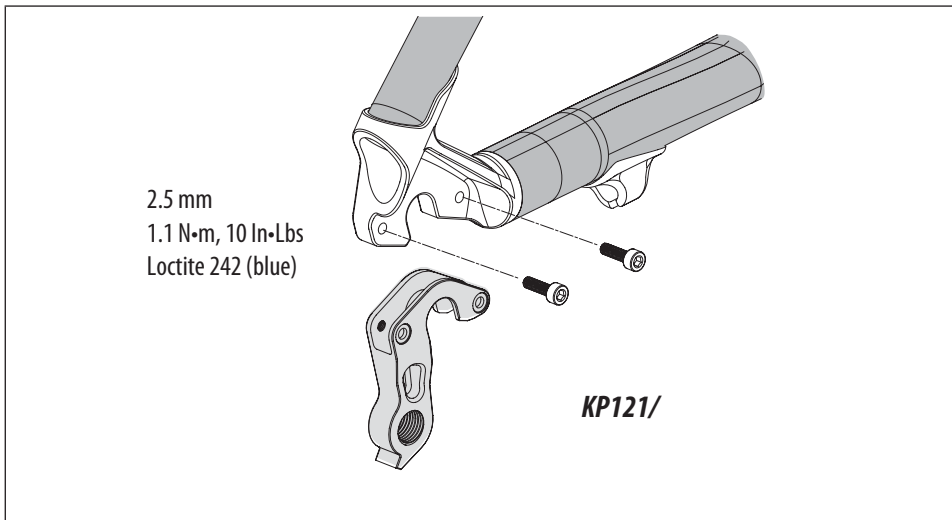
Prima della reinstallazione (lo stesso o uno nuovo):

Pulire il forcellino e controllare attentamente che non ci siano crepe o altri danneggiamenti.

Pulire le superfici ed applicare un leggero strato di grasso sul forcellino per minimizzare rumori e cigolii dovuti al minimo movimento che viene a crearsi tra il forcellino e la predisposizione quando il cambio si muove.

Applicare con molta cura grasso e Loctite. Non sporcate di grasso le filettature dei bulloni, in quanto ciò potrebbe interferire con l'efficacia della Loctite.

Usare una chiave dinamometrica per stringere.



ALLINEAMENTO

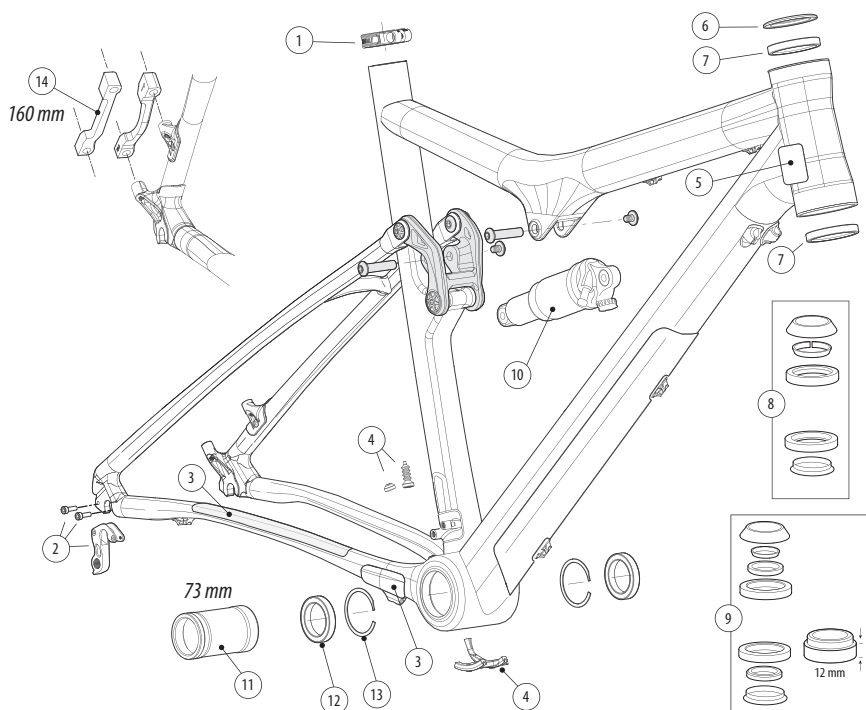
NOTA

Non usare nessuna attrezzatura per ri-allineare il forcellino cambio.

Se e' necessario raddrizzarlo, rimuovilo dal telaio e procedi con attenzione.

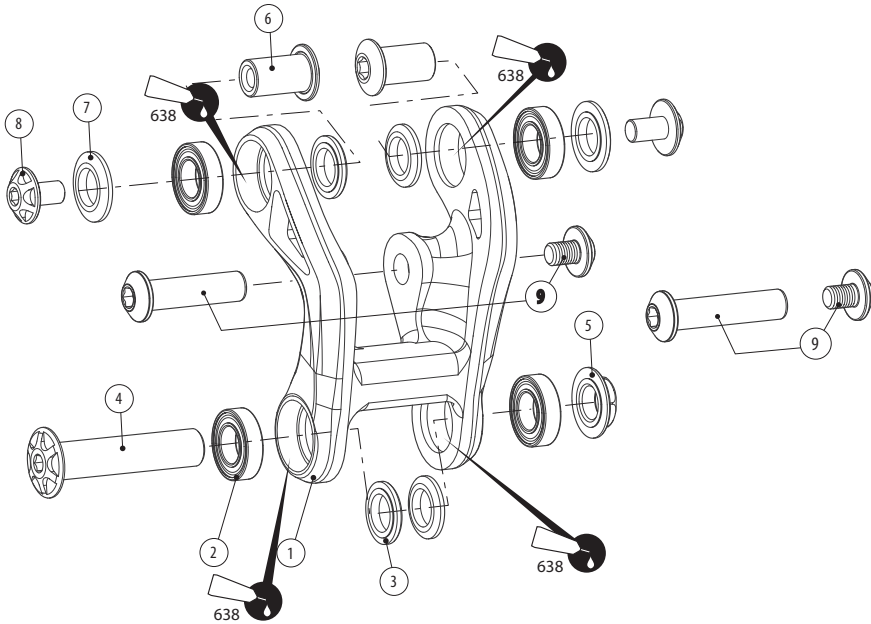
REPLACEMENT PARTS

The following replacement part kits are available through a Cannondale Dealer:



TELAIO

NO. (QTY)	KIT	DESCRIPTION	NO. (QTY)	KIT	DESCRIPTION
1	KP164/BLK	KIT, SEATBINDER, 31.6	8	KP119/	KIT, HEADSET, INT H-SHOK TO 1.5
	KP164/RED	KIT, SEATBINDER, 31.6	9	KP058/	KIT, HEADSET, INT HEADSHOK-1 1/8
	KP164/GRN	KIT, SEATBINDER, 31.6	10	KP165/	KIT, SHOCK, FOX RP23, SCALPEL 80
	KF115/	KIT, GEL, DYNAMIC, CARBN	11	KP010/	KIT, ADAPTER, SIBB TO 73MM TAP
2	KP121/	KIT, DER. HANGER, FLASH CRB	12	KB6180/	KIT, BEARING, BB-SI, 2PCS
3	KP162/	KIT, CH. STAY PROTECT-SCALPEL 80		KP018/	KIT, BEARING, BB-SI, CERAMIC, 2PCS
4	KP163/	KIT, BB CABLEGUIDE, SCALPEL 80	13	QC616/	KIT, CIRCLIPS (2) BB-SI
5	KF103/	KIT, GUARD, SCUFFGUARD-8PK		KF368/	KIT, TOOL, SIBB/73 ADP. INSTALL
6	QSISEAL/	KIT, SEAL, UPPER BEARING, 58MM OD		KF366/	KIT, TOOL, SIBB ADAPTER EXTRACT
7	HD169/	KIT, BEARINGS, HEADSET - 2	14	KP135/	KIT, ADAPTER, FLASH PM/160 SRAM



COLLEGAMENTO DELL'AMMORTIZZATORE

NO. (QTY)	KIT	DESCRIPTION	COMMENT
	KP165/	KIT,SHOCK,FOX RP23,SCALPEL 80	
1, 2 (4)	KP166/GRN	KIT,LINK ASSY,SCALPEL 80	Green link w/bearings installed
	KP166/BLK	KIT,LINK ASSY,SCALPEL 80	Black link w/bearing installed
2 (4), 3 (4), 4, 5, 6 (2), 7 (2), 8 (2)	KP168/GRN	KIT,LINK,HWARE,SCALPEL 80	assembly required, need KP074/
	KP168/RED	KIT,LINK,HWARE,SCALPEL 80	assembly required, need KP074/
	KP074/	KIT,LOCTITE 638,10 ML	
9 (2)	KP167/	KIT,HWARE,SHOCK MOUNTING,SCALPEL 80	Install w/ Loctite 242

I numeri delle parti di ricambio Cannondale in questo supplemento sono indicati con caratteri **GRASSETTO ITALICO**.

Per ottenere un elenco aggiornato dei kit disponibili per la bicicletta, si prega di visitare il nostro Centro tecnico all'indirizzo Web: http://www.cannondale.com/tech_center/

MANUTENZIONE

L'elenco seguente riguarda articoli supplementari per la manutenzione. Consultate il vostro Manuale d'Uso Cannondale per maggiori informazioni sulla manutenzione di base. Consultate il vostro Rivenditore Cannondale per mettere a punto un programma di manutenzione completo che tenga conto del vostro stile di guida, dei componenti e dell'uso che ne fate. Per la manutenzione delle parti non Cannondale, seguite i consigli forniti dai produttori dei componenti.

COSA	QUANDO
<p>APPLICARE LA PROTEZIONE DEL TELAIO:</p> <p>TUBO POSTERIORE ORIZZONTALE È FODERO ORIZZONTALE – Controllare la protezione della catena che si trova sul tubo posteriore orizzontale lato guida dietro le corone. Sostituirla con una nuova se danneggiata o mancante.</p> <p>GUIDE E CAVI – La bici è fornita di un adesivo di protezione del telaio. Posizionare questo materiale sul telaio, nel punto in cui i cavi e le guide sfregano a causa del movimento. Con il passare del tempo lo sfregamento dei cavi sul telaio stesso può danneggiare seriamente il telaio.</p> <p>TUBO POSTERIORE ORIZZONTALE – Sul tubo orizzontale posteriore destro del forcellone è presente una protezione adesiva. Se viene danneggiata, deve essere sostituita.</p> <p><i>NOTA: I danni derivanti dallo sfregamento dei cavi non rientrano nella garanzia. Inoltre le protezioni adesive del telaio non correggono cavi installati o passati in modo errato. Se vi accorgete che le protezioni si usurano molto rapidamente, consultate il vostro Rivenditore Cannondale.</i></p>	<p>PRIMA DEL PRIMO UTILIZZO</p>
<p>ESAMINARE IL TELAIO, IL CARRO POSTERIORE – Pulire ed ispezionare visivamente l'assieme, inclusa la bielletta dell'ammortizzatore per trovare eventuali crepe o danneggiamenti. Vedi "controlli per la sicurezza" nel manuale utente Cannondale.</p>	<p>PRIMA E DOPO OGNI USCITA</p>
<p>CONTROLLARE LE COPPIE DI SERRAGGIO - Oltre ad altre coppie di serraggio specifiche di componenti della bicicletta. Stringere in base alle informazioni sulle COPPIE DI SERRAGGIO elencate in questo supplemento.</p>	<p>DOPO ALCUNE USCITE</p>
<p>ESAMINARE I CUSCINETTI, SOSTITUIRE LE PARTI CONSUMATE O DANNEGGIATE:</p> <p>LINK</p>	<p>IN CONDIZIONI BAGNATE, FANGOSE E SABBIOSE, OGNI 25 ORE.</p> <p>IN CONDIZIONI ASCIUTTE, OGNI 50 ORE.</p>
<p>MANUTENZIONE DELLA FORCELLA E DELL'AMMORTIZZATORE - Si prega di consultare il manuale del proprietario dello specifico produttore per informazioni sulla manutenzione della forcella o dell'ammortizzatore posteriore.</p>	



AVVERTENZA

QUALSIASI PARTE DI UNA BICI SOTTOPOSTA AD UNA MANUTENZIONE INSUFFICIENTE PUO' ROMPERSI O NON FUNZIONARE COME DOVREBBE, PROVOCANDO INCIDENTI CHE POSSONO UCCIDervi, PROVOCARvi SERIE LESIONI O FARvi RIMANERE PARALIZZATI. Rivolgetevi al vostro Rivenditore Cannondale per mettere a punto un programma di manutenzione completo che includa un elenco delle parti che VOI dovete controllare con regolarità. I controlli frequenti sono necessari per individuare i problemi che potrebbero provocare incidenti.



WARNING

READ THIS SUPPLEMENT AND YOUR CANNONDALE BICYCLE OWNER'S MANUAL.
Both contain important safety information. Keep both for future reference.

cannondale[®]

CANNONDALE USA

Cycling Sports Group, Inc.
172 Friendship Road,
Bedford, Pennsylvania, 15522-6600, USA
(Voice): 1-800-BIKE-USA
(Fax): 814-623-6173
custserv@cyclingsportsgroup.com

CANNONDALE EUROPE

Cycling Sports Group Europe, B.V.
mail: Postbus 5100
visits: Hanzepoort 27
7570 GC, Oldenzaal, Netherlands
(Voice): +41 61.4879380
(Fax): 31-5415-14240
servicedeskeurope@cyclingsportsgroup.com

CANNONDALE UK

Cycling Sports Group
Vantage Way, The Fulcrum,
Poole, Dorset, BH12 4NU
(Voice): +44 (0)1202 732288
(Fax): +44 (0)1202 723366
sales@cyclingsportsgroup.co.uk

CANNONDALE AUSTRALIA

Cycling Sports Group
Unit 8, 31-41 Bridge Road
Stanmore NSW 2048
Phone: +61 (0)2 8595 4444
Fax: +61 (0) 8595 4499
askus@cyclingsportsgroup.com.au

CANNONDALE JAPAN

Namba Sumiso Building 9F,
4-19, Minami Horie 1-chome,
Nishi-ku, Osaka 550-0015, Japan
(Voice): 06-6110-9390
(Fax): 06-6110-9361
cjcustserv@cannondale.com

WWW.CANNONDALE.COM

© 2010 Cycling Sports Group
126583 (12/10)